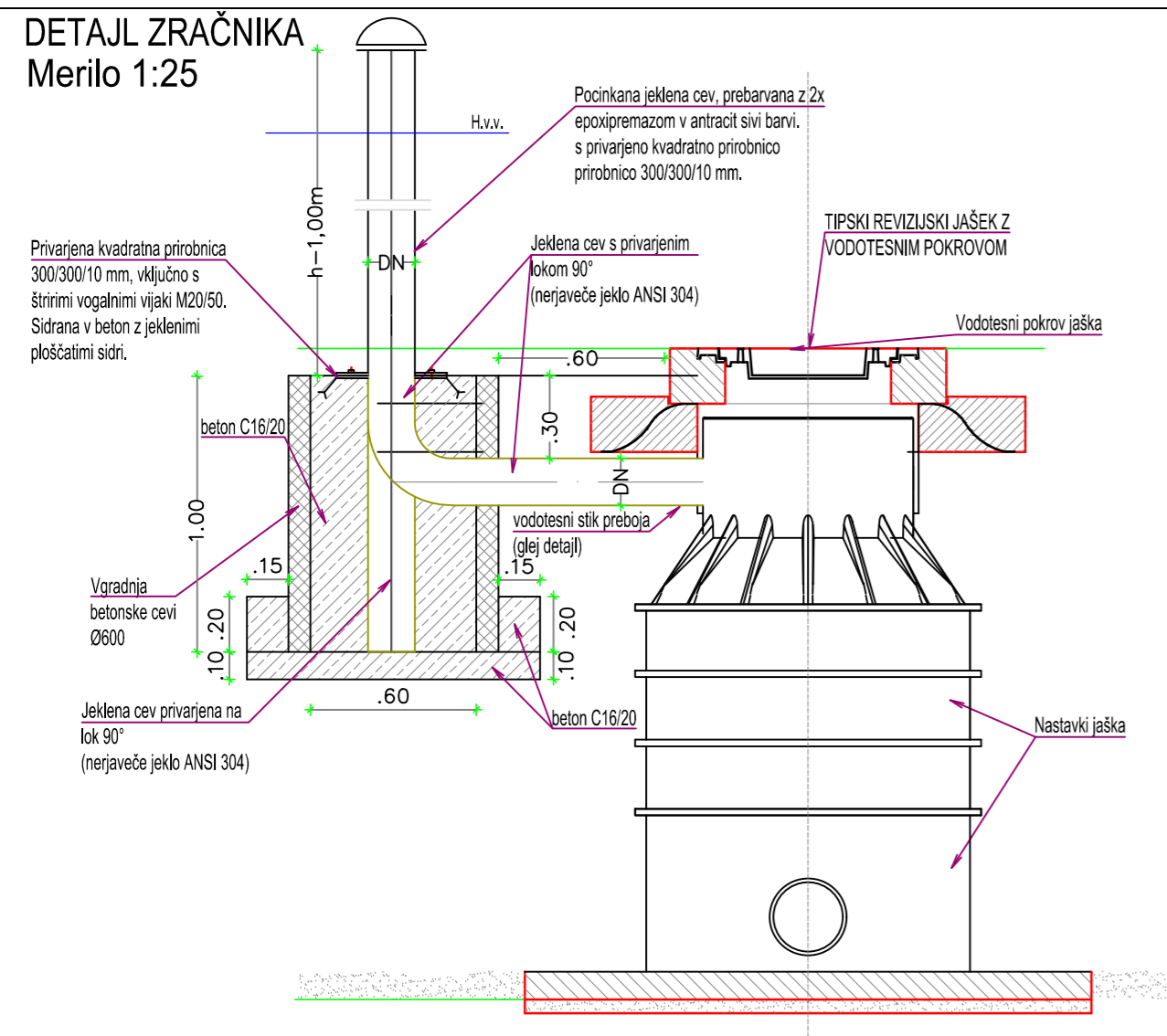
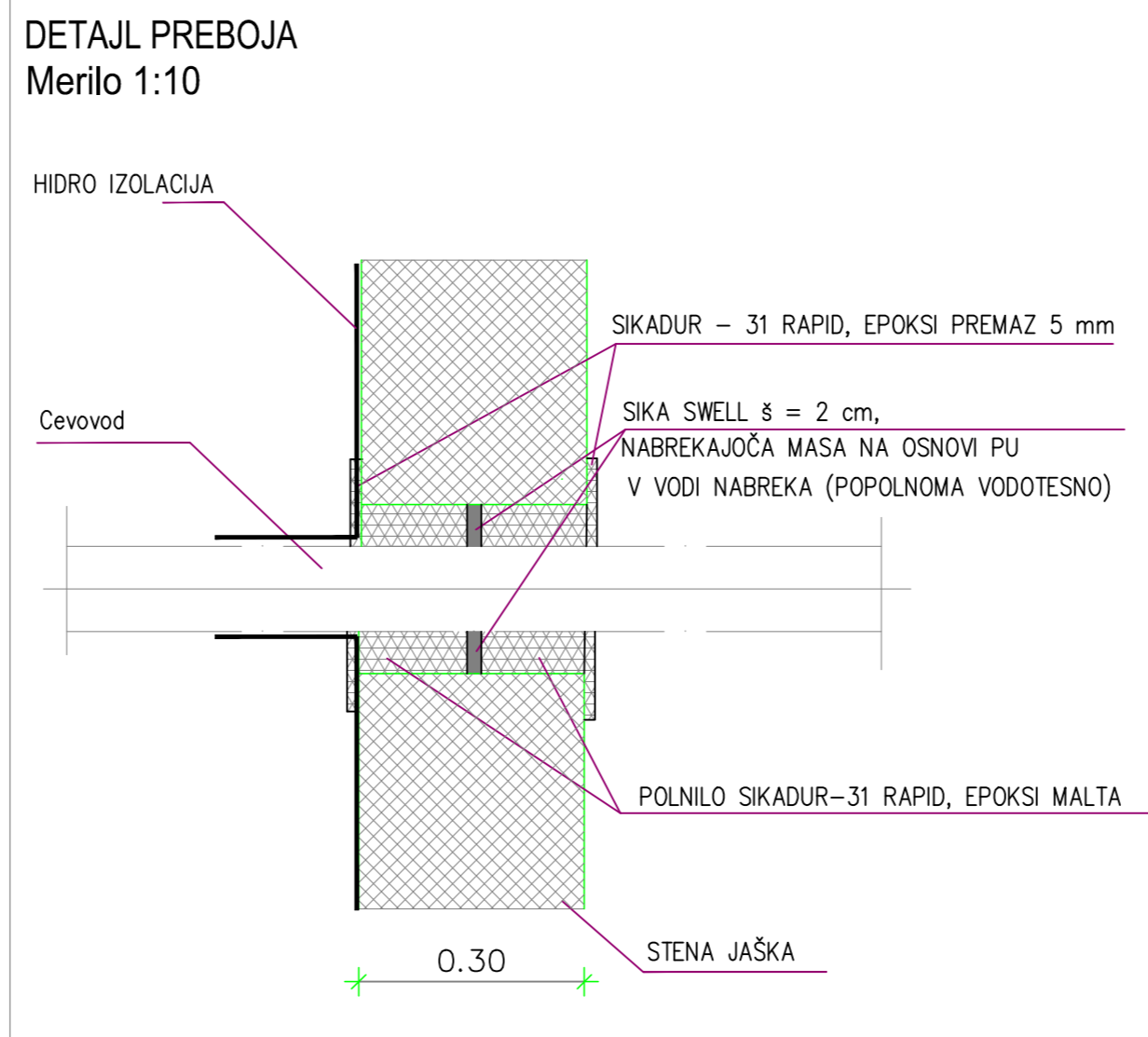


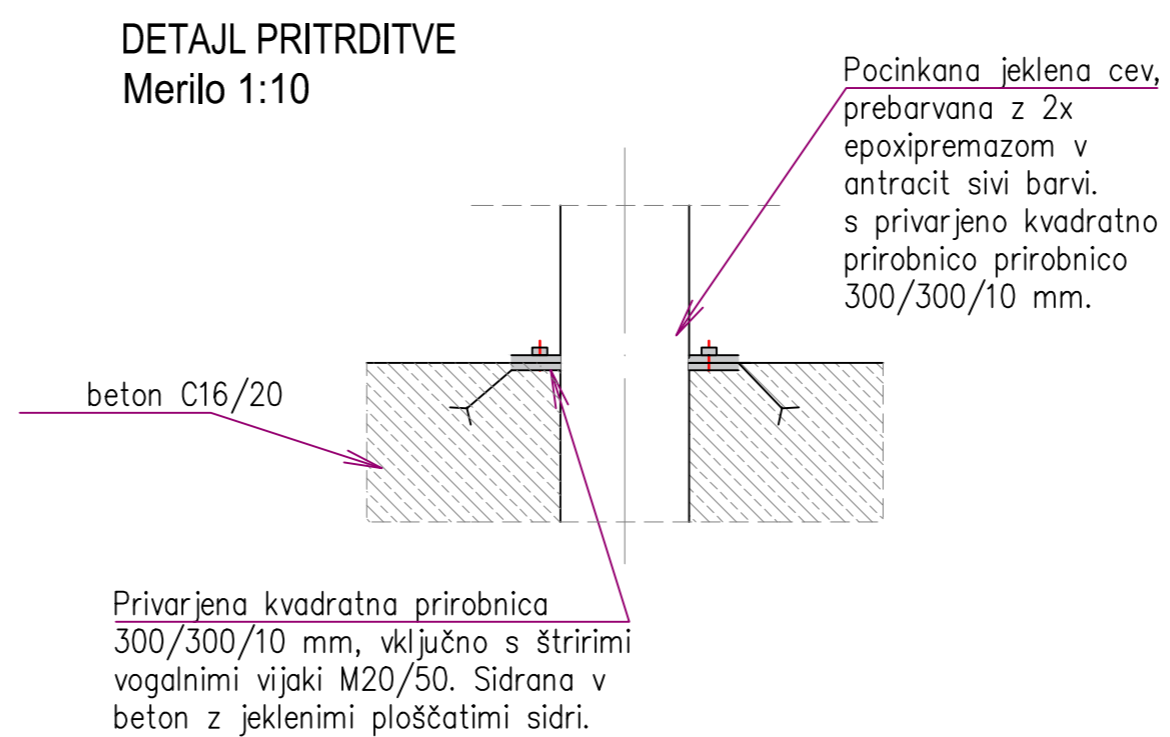
**DETAJL ZRAČNIKA**  
Merilo 1:25



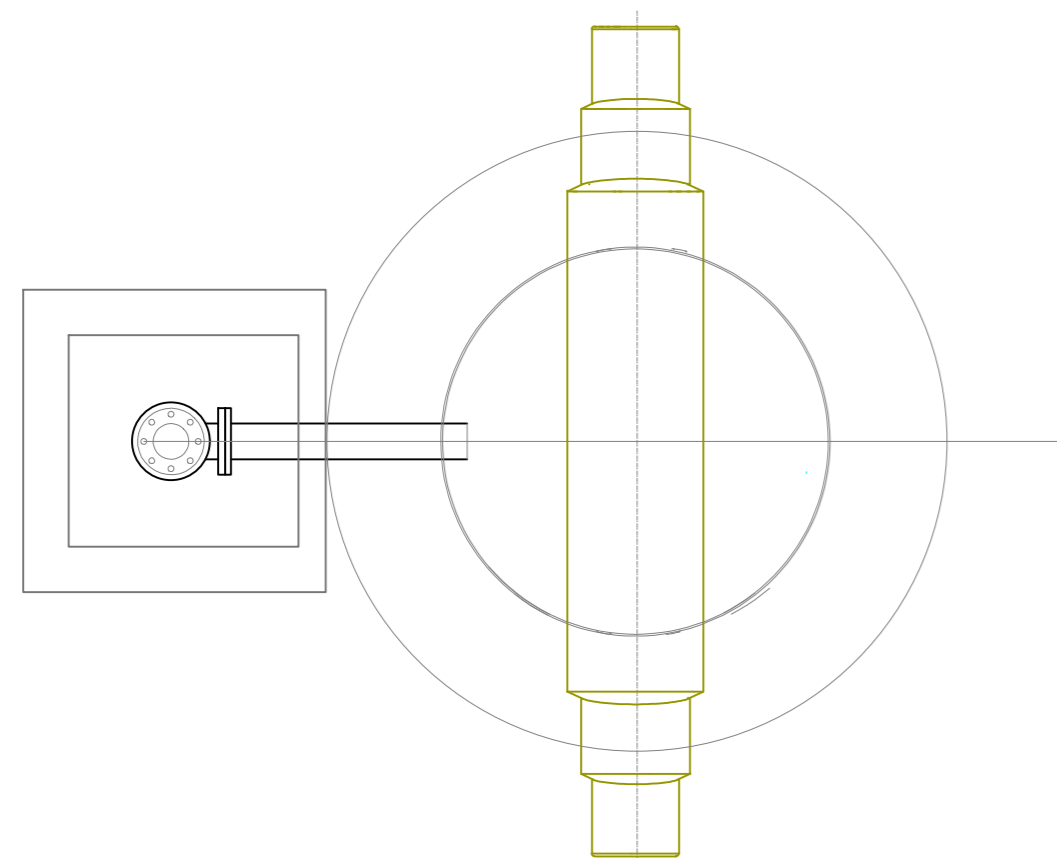
**DETAJL PREBOJA**  
Merilo 1:10



**DETAJL PRITRDITVE**  
Merilo 1:10



**TLORIS**



Št. proj.:		Opis spremembe:		Datum:		Podpis:	
Naročnik: OKP JP za komunalne storitve Rogaška Slatina d.o.o. Celjska cesta 12, 3250 Rogaška Slatina				Objekt: <b>ODVAJANJE IN ČIŠČENJE FEKALNIH ODPADNIH VODA ZA NASELJI GROBELNO IN ŠENTVID - I. FAZA</b>			
Izvajalec: IZS 2211				Naslov risbe: Detajl jaška z zračnikom			
Podizvajalec:				Merilo: 1:25		Št. risbe: 5.3.3.	
Vodja projekta:	Ime:	Id. št.:	Datum:	Podpis:			
Pooblaščen inženir:	Jelko Kozjak	IZS G-0224	26.7.2018				
Projektant:	Jelko Kozjak	IZS G-0224	26.7.2018				
	Ana Cviki		26.7.2018				
Št. proj.:	Št. načrta:	Faza:	Datum:	Šifra projektne dokumentacije:			
136/18	136/18-1	PZI	Julij 2018				